

BUNDESREPUBLIK DEUTSCHLAND

URKUNDE

über die Erteilung des

Patents

Nr. 10 2006 010 339

IPC

B21J 15/08 (2006.01)

Bezeichnung

Verfahren zum Warmvernieten zweier Bauteile aus Metall

Patentinhaber

Werner P. Gatzsch GmbH & Co. KG, 57439 Attendorn, DE

Erfinder

Antrag auf Nichtnennung

Tag der Anmeldung

07.03.2006

München, den 06.09.2007



Der Präsident des Deutschen Patent- und Markenamts

Dr. Schade



(19)
 Bundesrepublik Deutschland
 Deutsches Patent- und Markenamt

(10) **DE 10 2006 010 339 B3** 2007.09.06

(12)

Patentschrift

(21) Aktenzeichen: **10 2006 010 339.4**
 (22) Anmeldetag: **07.03.2006**
 (43) Offenlegungstag: –
 (45) Veröffentlichungstag
 der Patenterteilung: **06.09.2007**

(51) Int Cl.⁸: **B21J 15/08** (2006.01)
B21J 15/42 (2006.01)

Innerhalb von drei Monaten nach Veröffentlichung der Patenterteilung kann nach § 59 Patentgesetz gegen das Patent Einspruch erhoben werden. Der Einspruch ist schriftlich zu erklären und zu begründen. Innerhalb der Einspruchsfrist ist eine Einspruchsgebühr in Höhe von 200 Euro zu entrichten (§ 6 Patentkostengesetz in Verbindung mit der Anlage zu § 2 Abs. 2 Patentkostengesetz).

(73) Patentinhaber:
**Werner P. Gatzsch GmbH & Co. KG, 57439
 Attendorn, DE**

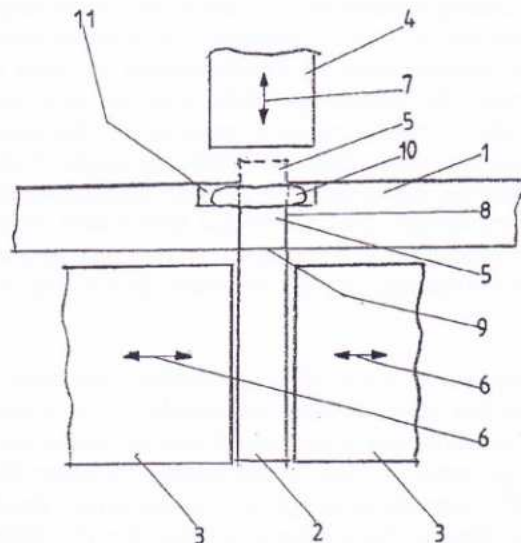
(72) Erfinder:
Antrag auf Nichtnennung

(74) Vertreter:
Köchling, C., Dipl.-Ing., Pat.-Anw., 58097 Hagen

(56) Für die Beurteilung der Patentfähigkeit in Betracht
 gezogene Druckschriften:
US 24 05 033 A

(54) Bezeichnung: **Verfahren zum Warmvernieten zweier Bauteile aus Metall**

(57) Zusammenfassung: Um ein Verfahren zum Warmvernieten zweier Bauteile (1, 2) aus Metall, insbesondere Stahl, wobei das erste Bauteil (1) mit einer Durchgangslochung (8) für einen Nietschaft (5) des zweiten Bauteiles (2) versehen wird, das zweite Bauteil (2) mit dem Nietschaft (5) in die Durchgangslochung (8) eingesetzt wird, ein vom ersten Bauteil (1) abragender Teil des zweiten Bauteiles (2) mittels der Spannbacken einer ersten Elektrode (3) einer Warmnietvorrichtung gespannt gehalten wird, auf das Ende des Nietschaftes (5) die zweite Elektrode (4) der Warmnietvorrichtung koaxial zum Nietschaft (5) aufgesetzt wird, nachfolgend die Warmnietvorrichtung eingeschaltet wird und der Nietschaft (5) durch das weitere Absenken der zweiten Elektrode (4) warm verformt wird, so dass auf der der zweiten Elektrode (4) zugewandten Seite des ersten Bauteiles (1) der Nietkopf (10) erzeugt wird, zu schaffen, mit dem eine Warmvernietung entsprechender Bauteile in hoher Präzision und mit hoher Prozesssicherheit durchgeführt werden kann, wird vorgeschlagen, dass das erste Bauteil (1) auf einem durch den Übergang des Nietschaftes (5) in das zweite Bauteil (2) gebildeten Absatz (9) lose aufgelegt wird, beim Warmnietvorgang zunächst der etwa mittig der Materialstärke des ersten Bauteiles (1) befindliche Bereich des Nietschaftes (5) erwärmt und in Richtung zur umgebenden Lochlaibung der Durchgangslochung (8) verformt wird, so dass das erste Bauteil (1) hierdurch lagerichtig, insbesondere rechtwinklig, zum ...



Beschreibung

[0001] Die Erfindung betrifft ein Verfahren zum Warmvernieten zweier Bauteile aus Metall, insbesondere Stahl, wobei das erste Bauteil mit einer Durchgangslochung für einen Nietschaft des zweiten Bauteiles versehen wird, das zweite Bauteil mit dem Nietschaft in die Durchgangslochung eingesetzt wird, ein vom ersten Bauteil abragender Teil des zweiten Bauteiles mittels der Spannbacken einer ersten Elektrode einer Warmnietvorrichtung gespannt gehalten wird, auf das Ende des Nietschaftes die zweite Elektrode der Warmnietvorrichtung koaxial zum Nietschaft aufgesetzt wird nachfolgend die Warmnietvorrichtung eingeschaltet wird und der Nietschaft durch das weitere Absenken der zweiten Elektrode warm verformt wird, so dass auf der der zweiten Elektrode zugewandten Seite des ersten Bauteiles der Nietkopf erzeugt wird.

[0002] Insbesondere bei solchen Teilen, die für die Automobiltechnik bestimmt sind, ist es erforderlich, solche Teile in hohen Stückzahlen zu günstigen Preisen und mit hervorragender Qualität zur Verfügung zu stellen. Es ist dazu im Stand der Technik bisher üblich, die entsprechenden Bauteile aus Metall miteinander zu verschweißen oder im Wege der MIG-Lötung miteinander zu verbinden. Diese Vorgehensweise ist sehr aufwändig und kostenträchtig, wobei insbesondere die Positionierung der Teile zueinander, die lagerichtige Halterung der Teile während des Schweiß- beziehungsweise Verlötvorganges sowie das optische Erscheinungsbild Probleme bereitet. Beispielsweise müssen Schweißspritzer entfernt werden. Darüber hinaus erfolgt eine thermische Belastung der Materialien der Bauteile, was sich unter Umständen negativ bei deren Benutzung auswirkt.

[0003] Es ist auch versucht worden, die Teile im Wege des Warmnietens miteinander zu verbinden. Hierbei wurde das erste Bauteil in einer Haltevorrichtung gehalten und das zweite Bauteil mit einem Nietschaft in eine Durchgangslochung des ersten Bauteiles eingesetzt. Nachfolgend erfolgte die Vernietung. Es stellte sich heraus, dass die Vernietung hinsichtlich der Positionierung des ersten und zweiten Bauteiles zueinander nicht in ausreichender Präzision und nicht prozesssicher durchgeführt werden konnte, da sich die Teile beim Vernieten zueinander unterschiedlich ausrichteten.

[0004] Aus der US 2,405,033 ist ein Verfahren zum Warmnieten zweier Bauteile aus Metall gattungsgemäßer Art bekannt. Hierbei ist die verfahrensmäßige Anordnung so vorgenommen, dass eine Lippe eines Fühlers auf das Werkstück aufgesetzt wird und dieses damit relativ zum Bolzen festgehalten wird. Erst dann, wenn also diese Positionierung und Fixierung erfolgt, senkt sich das Ende der Elektrode auf den

Kopf des Bolzens und es erfolgt die Warmvernietung. Da das entsprechende Teil während des Warmnietvorganges nicht lose auf das Metallteil aufgelegt ist, sondern schon bevor der Warmnietvorgang beginnt, das Teil durch die entsprechende Hülse auf den Bolzen festgepresst wird, ist eine exakte Ausrichtung der Teile zueinander allein durch das Absenken der Elektrode nicht möglich. Die Verfahrensweise gemäß Stand der Technik stellt damit nicht sicher, dass die Teile lagerichtig zueinander ausgerichtet werden, so dass eine hochpräzise Ausrichtung und Spannung nicht zu erreichen ist.

[0005] Ausgehend von diesem Stand der Technik liegt der Erfindung die Aufgabe zu Grunde, ein Verfahren gattungsgemäßer Art zu schaffen, mit dem eine Warmvernietung entsprechender Bauteile in hoher Präzision und mit hoher Prozesssicherheit durchgeführt werden kann.

[0006] Zur Lösung dieser Aufgabe schlägt die Erfindung vor, dass das erste Bauteil auf einem durch den Übergang des Nietschaftes in das zweite Bauteil gebildeten Absatz lose aufgelegt wird, beim Warmnietvorgang zunächst der etwa mittig der Materialstärke des ersten Bauteiles befindliche Bereich des Nietschaftes erwärmt und in Richtung zur umgebenden Lochlaibung der Durchgangslochung verformt wird, so dass das erste Bauteil hierdurch lagerichtig zum Nietschaft des zweiten Bauteiles ausgerichtet wird, und dass anschließend die Umformung des freien, über das erste Bauteil vortragenden Endes des Nietschaftes zum Nietkopf erfolgt, so dass das erste Bauteil fest zwischen dem Absatz des zweiten Bauteiles und der Unterseite des Nietkopfes eingespannt wird.

[0007] Durch diese Ausbildung wird die eingangs gestellte Aufgabe hervorragend gelöst. Dadurch, dass das erste Bauteil lose auf dem zweiten Bauteil aufliegt, wobei der Nietschaft des zweiten Bauteiles durch die Durchgangslochung des ersten Bauteiles greift (mit geringem Spiel), wird erreicht, dass diese Teile sich beim nachfolgenden Vernieten des Nietschaftes lagerichtig ausrichten und nach der Vernietung ein hervorragend maßhaltiges Bauteil zur Verfügung steht. Bei der erfindungsgemäßen Verfahrensweise wird nach der entsprechenden Positionierung der Teile zueinander eine induktive Erwärmung des Nietschaftes durch die Elektroden bewirkt, wobei sich beim Warmnietvorgang zunächst der etwa mittig der Materialstärke des ersten Bauteils befindliche Bereich des Nietschaftes erwärmt und in Richtung auf die umgebende Lochlaibung der Durchgangslochung verformt wird. Hierdurch erfolgt eine absolut lagerichtige, exakte Ausrichtung der Teile zueinander, was nur deswegen möglich ist, weil das erste Bauteil nicht in einer Haltereinrichtung festgelegt ist, sondern lose auf dem zweiten Bauteil aufliegt, so dass eine entsprechende Ausrichtung der Teile zueinander beim Vernieten erfolgen kann. Anschließend erfolgt die

weitere Umformung und insbesondere die Formung des Nietkopfes, so dass die sich selbst ausrichtende Sollposition der Teile zueinander endgültig fixiert ist.

[0008] Eine bevorzugte Ausbildung wird darin gesehen, dass das erste Bauteil rechtwinklig zum Nietschaft des zweiten Bauteiles ausgerichtet wird.

[0009] Besonders bevorzugt ist dabei vorgesehen, dass die ersten Elektroden an das zweite Bauteil nahe des Absatzes, von dem der Nietschaft abragt, und mit geringem Abstand von diesem Absatz angepresst werden.

[0010] Durch diese Anordnung erfolgt gezielt die Erwärmung des Nietschaftes nur in dem Bereich, in welchem die Umformung des Nietschaftes erforderlich ist, also vor allem im Bereich der Lochlaibung der Durchgangslochung und im Bereich des Nietkopfes. Das Ergebnis der Warmvernietung ist anhand der Verfärbung des ersten und zweiten Bauteiles in unmittelbarer Nähe der Nietverbindung auch optisch gut erkennbar.

[0011] Weiterhin ist bevorzugt vorgesehen, dass die Durchgangslochung des ersten Bauteiles an dem der zweiten Elektrode zugewandten Ende stufig erweitert wird und dass der Nietkopf derart geformt wird, dass nach erfolgter Vernietung der Nietkopf in der Erweiterung liegt und vorzugsweise bündig mit der Außenseite des ersten Bauteils abschließt, die der zweiten Elektrode zugewandt ist.

[0012] Diese Ausbildung ist besonders dann vorteilhaft, wenn es unerwünscht ist, dass der Nietkopf über das erste Bauteil vorragt. Wenn beispielsweise das erste Bauteil mit dem Nietkopf voran an eine Fläche oder dergleichen angebracht werden soll, würde ein vorragender Nietkopf die Montage behindern und die Befestigung stören.

[0013] Aus diesem Grunde ist die entsprechende stufige Erweiterung der Durchgangslochung vorteilhaft, weil demzufolge dann der Nietkopf nach der Umformung der so gebildeten Freistanzung oder Aussetzung liegt, und nicht über die Außenseite des Bauteiles vorragt.

[0014] Besonders bevorzugt ist dabei vorgesehen, dass der Nietkopf derart verformt wird, dass die stufige Erweiterung spaltfrei vom Nietkopf ausgefüllt wird.

[0015] Durch eine solche spaltfreie Ausbildung wird erreicht, dass bei nachfolgender Behandlung mit Beschichtungsmaterialien oder dergleichen sich keine Nester von Beschichtungsmaterialien in Spalten oder dergleichen ansammeln können, was zu Tränenbildung oder dergleichen führen könnte.

[0016] In an sich bekannter Weise ist vorgesehen,

dass die Elektroden während des Nietvorganges gekühlt werden, insbesondere wassergekühlt werden.

[0017] Bevorzugt ist zudem vorgesehen, dass das erste Bauteil als flaches Stanzformteil aus Stahl gefertigt wird.

[0018] Auch ist bevorzugt, dass das zweite Bauteil als flaches mehrlagiges Stahlstanzformteil oder als einstückiges Sintermetallformteil geformt wird.

[0019] Um gegebenenfalls eine gewünschte Winkelstellung des ersten Bauteiles relativ zum zweiten Bauteil zu erreichen, die von der orthogonalen Ausrichtung der Bauteile zueinander abweicht, ist bevorzugt vorgesehen, dass die Anlagefläche des zweiten Bauteiles für das erste Bauteil gegenüber der rechtwinklig zum Nietschaft gerichteten Stirnfläche des Nietschaftes leicht im Winkel geneigt ist, vorzugsweise um einige Winkelminuten.

[0020] Gegenstand der Erfindung ist ferner eine Vorrichtung zum Warmvernieten zweier Bauteile aus Metall, insbesondere Stahl, bestehend aus einer ersten Elektrode mit zwei Elektrodenspannbacken zum Einspannen des zweiten Bauteiles, einer zweiten Elektrode, die auf das freie Ende eines am zweiten Bauteil angeformten Nietschaftes aufsetzbar und in Richtung des Nietschaftes verstellbar ist, wobei das erste Bauteil eine vom Nietschaft des zweiten Bauteils durchgriffene Durchgangslochung aufweist, zur Durchführung des Verfahrens nach einem der Ansprüche 1 bis 9.

[0021] Zur Lösung der eingangs gestellten Aufgabe wird vorgeschlagen, dass das zweite Bauteil im Anschluss an den Nietschaft einen Absatz aufweist, auf den das erste Bauteil in der Sollposition lose aufgelegt ist.

[0022] Vorteilhafte Weiterbildungen sind in den Ansprüchen 11 bis 16 angegeben. Deren Vorteile sind bei der Vorteilsbeschreibung des Verfahrens schon erörtert.

[0023] Ein schematisiertes Ausführungsbeispiel der Erfindung ist in der Zeichnung dargestellt und im Folgenden näher beschreiben. Es zeigt:

[0024] Fig. 1 Vorrichtungsbestandteile zur Durchführung des erfindungsgemäßen Verfahrens;

[0025] Fig. 2 ein erstes Bauteil in Draufsicht gesehen;

[0026] Fig. 3 ein Detail eines zweiten Bauteiles in Seitenansicht;

[0027] Fig. 4 desgleichen in Stirnansicht.

[0028] In der Zeichnung ist eine Vorrichtung zum Warmvernieten zweier Bauteile 1, 2 gezeigt. Das Bauteil 1 ist ein Stanzteil aus Stahl, während das Bauteil 2 im Ausführungsbeispiel ein Formteil aus Sintermetall ist. Die Vorrichtung besteht aus einer ersten Elektrode 3 mit zwei Elektrodenspannbacken zum Einspannen des zweiten Bauteiles 2 sowie einer zweiten Elektrode 4, die auf das freie Ende eines am zweiten Bauteil 2 angeformten Nietschaftes 5 aufsetzbar und in Richtung des Nietschaftes 5 verstellbar ist. Die Bewegungsmöglichkeiten der Elektroden 3 beziehungsweise 4 sind mit Pfeilen 6 beziehungsweise 7 angegeben. Das erste Bauteil 1 weist eine vom Nietschaft 5 des zweiten Bauteiles 2 durchgriffene Durchgangslochung 8 auf.

[0029] Zusätzlich weist das zweite Bauteil 2 im Anschluss an den Nietschaft 5 einen Absatz 9 auf, auf den das erste Bauteil 1 in der Sollposition, die in **Fig. 1** gezeigt ist, lose aufgelegt ist. Zum Zwecke des Durchführens der Warmvernietung werden die Elektroden 3 gegen das zweite Bauteil 2 angespannt. Nachfolgend wird die zweite Elektrode 4 nach unten abgesenkt, so dass sie auf dem Ende des Nietschaftes 5 oben aufliegt. Der Stromkreis der Elektroden wird geschlossen, und es erfolgt eine induktive Erwärmung des Nietschaftes 5. Hierbei erfolgt zunächst eine Erwärmung des Nietschaftes im mittleren Bereich der Länge der Durchgangslochung 8, so dass hier erhebliche Kräfte durch die Umformung des Nietschaftes auf die Lochlaibung ausgeübt werden, was dazu führt, dass das erste Bauteil 1 relativ zum zweiten Bauteil 2 lagerichtig ausgerichtet wird. Bei weiterer Absenkung der Elektrode 4 erfolgt die Umformung des Nietschaftes 5 zu einem Nietkopf 10. Nachfolgend werden die Elektroden 3 beziehungsweise 4 in die Ausgangslage zurückgestellt und das aus den Bauteilen 1 und 2 bestehende Teil kann entnommen werden.

[0030] Die Anordnung ist dabei vorzugsweise so getroffen, dass das zweite Bauteil 2 von den ersten Elektroden 3 nahe des Absatzes 9 gespannt gehalten sind. Zudem ist die Durchgangslochung 8 des ersten Bauteiles 1 an dem der zweiten Elektrode 4 zugewandten Ende stufig erweitert (Erweiterung 11), wobei der umgeformte Nietkopf 10 bündig in der stufigen Erweiterung 11 sitzt. Entgegen der zeichnerischen Darstellung ist die Abmessung der Erweiterung 11 so auf die Form und Ausdehnung des Nietkopfes 10 abgestimmt, dass in der Sollage der Nietkopf 10 spaltfrei und formfüllend in der Erweiterung 11 liegt.

[0031] Bei einer gewünschten geringen Winkelstellung der beiden Bauteile 1, 2 zueinander, die von der orthogonalen Winkelstellung abweicht, ist die Anlagefläche 9 des zweiten Bauteiles 2, auf der das erste Bauteil 1 aufliegt, gegenüber der rechtwinklig zum Nietschaft 5 gerichteten Stirnfläche des Nietschaftes

leicht im Winkel geneigt, vorzugsweise um einige Winkelminuten. Diese gewünschte Winkelstellung wird auch beim Warmvernieten der Teile miteinander beibehalten, so dass die Teile exakt zueinander positioniert sind. Das mit dieser Vorrichtung durchzuführende Verfahren zum Warmnieten ist äußerst prozesssicher und führt zu einem Gesamtbauteil mit hoher Präzision und Qualität.

Patentansprüche

1. Verfahren zum Warmvernieten zweier Bauteile (1, 2) aus Metall, insbesondere Stahl, wobei das erste Bauteil (1) mit einer Durchgangslochung (8) für einen Nietschaft (5) des zweiten Bauteiles (2) versehen wird, das zweite Bauteil (2) mit dem Nietschaft (5) in die Durchgangslochung (8) eingesetzt wird, ein vom ersten Bauteil (1) abragender Teil des zweiten Bauteiles (2) mittels der Spannbacken einer ersten Elektrode (3) einer Warmnietvorrichtung gespannt gehalten wird, auf das Ende des Nietschaftes (5) die zweite Elektrode (4) der warmnietvorrichtung koaxial zum Nietschaft (5) aufgesetzt wird nachfolgend die Warmnietvorrichtung eingeschaltet wird und der Nietschaft (5) durch das weitere Absenken der zweiten Elektrode (4) warm verformt wird, so dass auf der der zweiten Elektrode (4) zugewandten Seite des ersten Bauteiles (1) der Nietkopf (10) erzeugt wird, **dadurch gekennzeichnet**, dass das erste Bauteil (1) auf einem durch den Übergang des Nietschaftes (5) in das zweite Bauteil (2) gebildeten Absatz (9) lose aufgelegt wird, beim Warmnietvorgang zunächst der etwa mittig der Materialstärke des ersten Bauteiles (1) befindliche Bereich des Nietschaftes (5) erwärmt und in Richtung zur umgebenden Lochlaibung der Durchgangslochung (8) verformt wird, so dass das erste Bauteil (1) hierdurch lagerichtig zum Nietschaft (5) des zweiten Bauteiles (2) ausgerichtet wird, und dass anschließend die Umformung des freien, über das erste Bauteil (1) vorragenden Endes des Nietschaftes (5) zum Nietkopf (10) erfolgt, so dass das erste Bauteil (1) fest zwischen dem Absatz (9) des zweiten Bauteiles (2) und der Unterseite des Nietkopfes (10) eingespannt wird.

2. Verfahren nach Anspruch 1, dadurch gekennzeichnet, dass das erste Bauteil (1) rechtwinklig zum Nietschaft (5) des zweiten Bauteiles (2) ausgerichtet wird.

3. Verfahren nach Anspruch 1 oder 2, dadurch gekennzeichnet, dass die ersten Elektroden (3) an das zweite Bauteil (2) nahe des Absatzes (9), von dem der Nietschaft (5) abragt, und mit geringem Abstand von diesem Absatz (9) angepresst werden.

4. Verfahren nach einem der Ansprüche 1 bis 3, dadurch gekennzeichnet, dass die Durchgangslochung (8) des ersten Bauteiles (1) an dem der zweiten Elektrode (4) zugewandten Ende stufig erweitert

wird und dass der Nietkopf (10) derart geformt wird, dass nach erfolgter Vernietung der Nietkopf (10) in der Erweiterung (11) liegt und vorzugsweise bündig mit der Außenseite des ersten Bauteils (1) abschließt, die der zweiten Elektrode (4) zugewandt ist.

5. Verfahren nach Anspruch 4, dadurch gekennzeichnet, dass der Nietkopf (10) derart verformt wird, dass die stufige Erweiterung (11) spaltfrei vom Nietkopf (10) ausgefüllt wird.

6. Verfahren nach einem der Ansprüche 1 bis 5, dadurch gekennzeichnet, dass die Elektroden (3, 4) während des Nietvorganges gekühlt werden, insbesondere wassergekühlt werden.

7. Verfahren nach einem der Ansprüche 1 bis 6, dadurch gekennzeichnet, dass das erste Bauteil (1) als flaches Stanzformteil aus Stahl gefertigt wird.

8. Verfahren nach einem der Ansprüche 1 bis 7, dadurch gekennzeichnet, dass das zweite Bauteil (2) als flaches mehrlagiges Stahlstanzformteil oder als einstückiges Sintermetallformteil geformt wird.

9. Verfahren nach einem der Ansprüche 1 bis 8, dadurch gekennzeichnet, dass die Anlagefläche (9) des zweiten Bauteiles (2) für das erste Bauteil (1) gegenüber der rechtwinklig zum Nietschaft (5) gerichteten Stirnfläche des Nietschaftes (5) leicht im Winkel geneigt ist, vorzugsweise um einige Winkelminuten.

10. Vorrichtung zum Warmvernieten zweier Bauteile (1, 2) aus Metall, insbesondere Stahl, bestehend aus einer ersten Elektrode (3) mit zwei Elektroden-spannbacken zum Einspannen des zweiten Bauteiles (2), einer zweiten Elektrode (4), die auf das freie Ende eines am zweiten Bauteil (2) angeformten Nietschaftes (5) aufsetzbar und in Richtung des Nietschaftes (5) verstellbar ist, wobei das erste Bauteil (1) eine vom Nietschaft (5) des zweiten Bauteils (2) durchgriffene Durchgangslochung (8) aufweist, zur Durchführung des Verfahrens nach einem der Ansprüche 1 bis 9, dadurch gekennzeichnet, dass das zweite Bauteil (2) im Anschluss an den Nietschaft (5) einen Absatz (9) aufweist, auf den das erste Bauteil (1) in der Sollposition lose aufgelegt ist.

11. Vorrichtung nach Anspruch 10, dadurch gekennzeichnet, dass das zweite Bauteil (2) von den ersten Elektroden (3) nahe des Absatzes (9) gespannt gehalten ist.

12. Vorrichtung nach Anspruch 10 oder 11, dadurch gekennzeichnet, dass die Durchgangslochung (8) des ersten Bauteiles (1) an dem der zweiten Elektrode (4) zugewandten Ende stufig erweitert ist, wobei der umgeformte Nietkopf (10) bündig in der stufigen Erweiterung (11) sitzt.

13. Vorrichtung nach Anspruch 12, dadurch gekennzeichnet, dass der Nietkopf (10) die stufige Erweiterung (11) spaltfrei formfüllend ausgebildet ist.

14. Vorrichtung nach einem der Ansprüche 10 bis 13, dadurch gekennzeichnet, dass das erste Bauteil (1) ein Stanzformteil aus Stahl ist.

15. Vorrichtung nach einem der Ansprüche 10 bis 14, dadurch gekennzeichnet, dass das zweite Bauteil (2) ein mehrlagiges Stanzformteil ist oder ein einstückiges Teil aus Sintermetall ist.

16. Vorrichtung nach einem der Ansprüche 10 bis 15, dadurch gekennzeichnet, dass die Anlagefläche (9) des zweiten Bauteiles (2), auf der das erste Bauteil (1) aufliegt, gegenüber der rechtwinklig zum Nietschaft (5) gerichteten Stirnfläche des Nietschaftes (5) leicht im Winkel geneigt ist, vorzugsweise um einige Winkelminuten.

Es folgen 2 Blatt Zeichnungen

Anhängende Zeichnungen

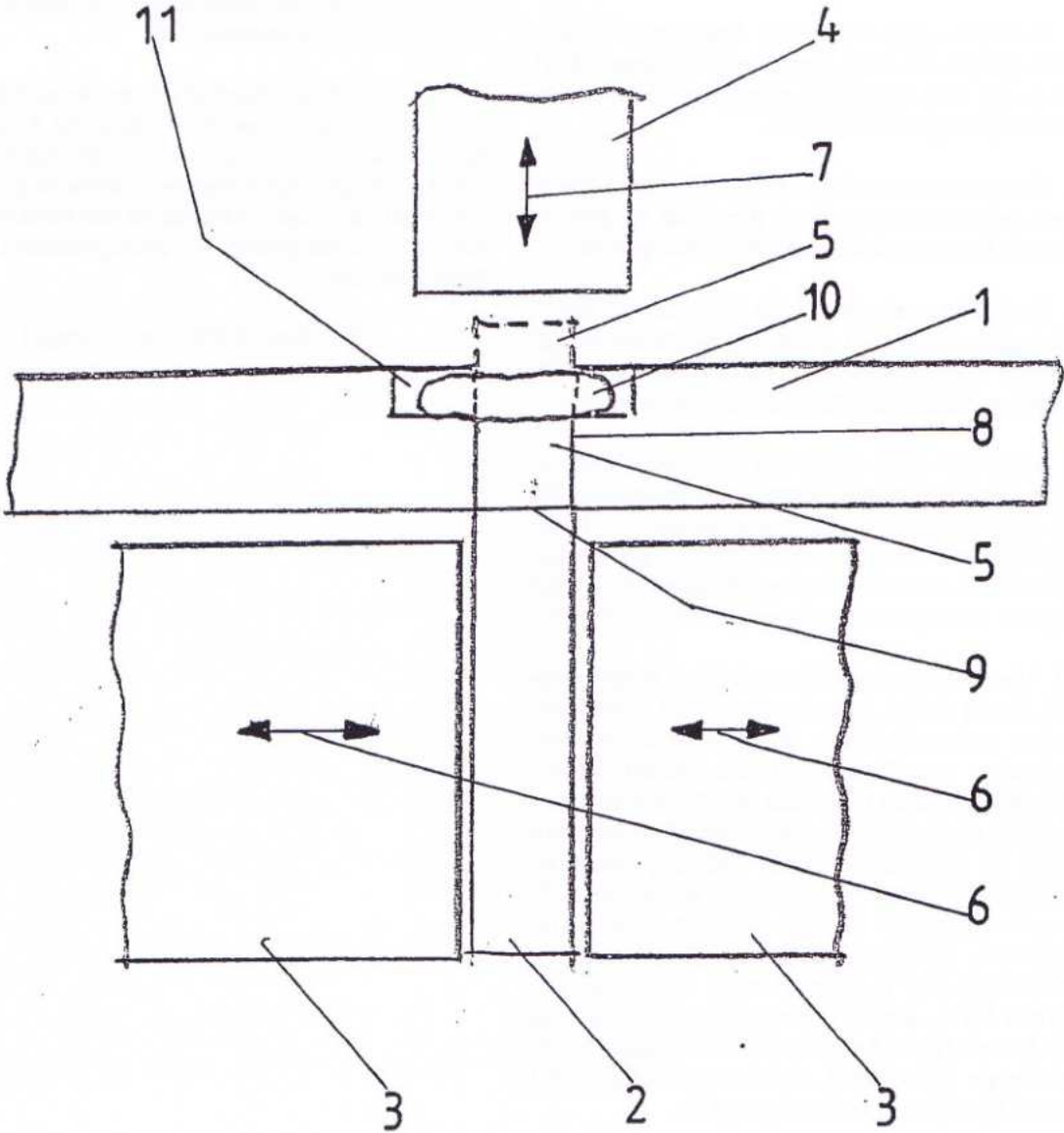


Fig.1

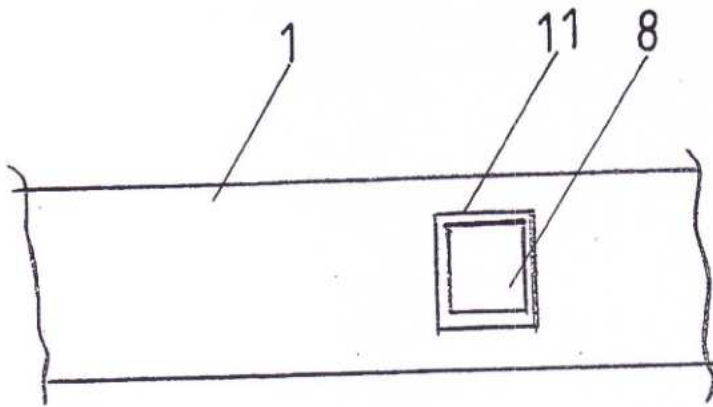


Fig. 2

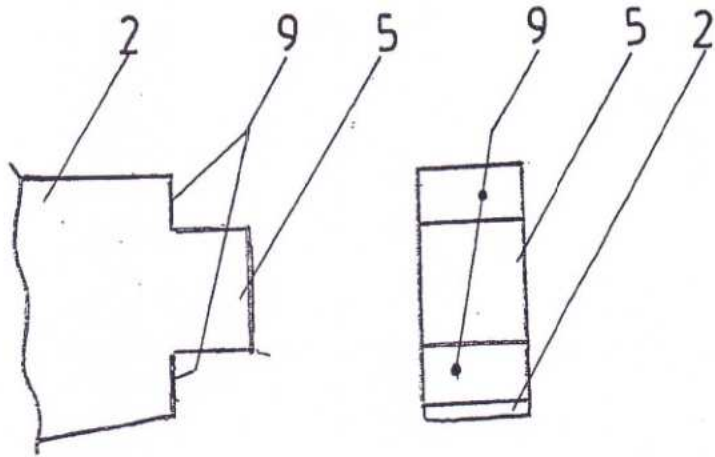


Fig. 3

Fig. 4